

ASSEMBLY INDICATIONS

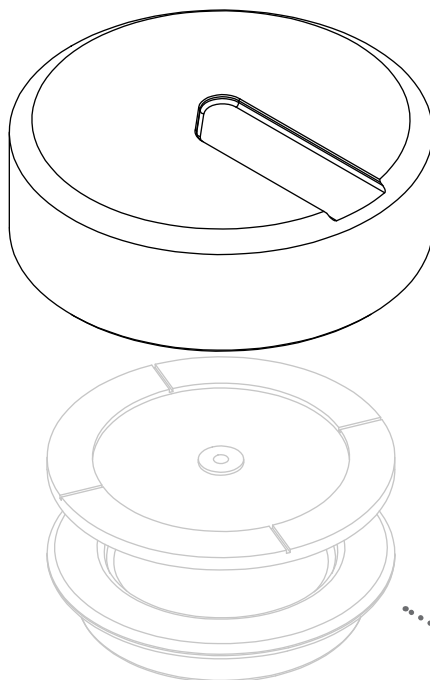
Fluid reservoir cap M37x4

TF04A



Racing use only
Assembly reserved to
qualified staff

Solo uso agonistico
Montaggio riservato al
personale qualificato



Use the original complete gasket.
(To clean the gaskets don't use water, alcohol, hydrocarbons,
benzene and paraffin, but use the dry cloth)

- Threadlock low strength | Frenafilletti debole
- Threadlock medium strength | Frenafilletti medio
- Selflocking nut | Dado autobloccante

Pursuant to law, we reserve the ownership of this drawing with prohibition to copy without our authorizations.

1



Garanzia Reckless

Reckless Warranty

This warranty is limited to the replacement of parts recognized as faulty by **Reckless Racing Lab**. For no reasons should our products be mounted on vehicles where compatibility is not indicated.

The guarantee is not recognized in the event of:

- Modification or tampering of the product.
- Incorrect assembly or use.
- Replacement of some parts of the kit with others not by **Reckless Racing Lab**.
- Use in abnormal conditions of the product.

Images, data and technical indications contained in this manual are not binding. **Reckless Racing Lab** reserves the right to make any type of change for updates or improvements, even without notice.

La garanzia si limita alla sostituzione delle parti riconosciute difettose da **Reckless Racing Lab**. Per nessun motivo si deve montare un prodotto di nostra fabbricazione su veicoli ove non è indicata la compatibilità.

La garanzia non viene riconosciuta in caso di:

- Modifica o manomissione del prodotto.
- Montaggio o utilizzo non corretti.
- Sostituzione di alcune parti del kit con altre non di **Reckless Racing Lab**.
- Utilizzo in condizioni anomale del prodotto.

Immagini, dati e indicazioni tecniche contenuti in questo manuale non sono impegnative. **Reckless Racing Lab** si riserva di apportare per aggiornamenti o migliorie qualsiasi tipo di variazione anche senza preavviso.